



TEHNOSTROI[®]
FARMTECH[®]

Technology for modern agriculture

Univerzalna dvovišinska prikolica

UNIRAISEER

Univerzalna pretovarna prikolica

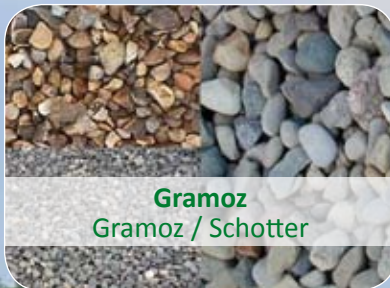
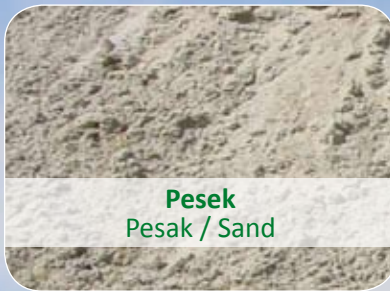
Universal Hochanhänger



UNIRAISE



Uporaba / Upotreba / Anwendung



Hitro in enostavno praznjenje
Brz i jednostavan istovar
Schnell und einfach Entladen



UNIRAISER

Dvovišinska traktorska prikolica UNIRAISER je namenjena za sodoben prevoz in transport v kmetijstvu, prvenstveno za razkladanje repromateriala in pridelkov v rinfuzi kot npr. umetna gnojila v trosilnike, semena v sejalnice, žitarice in sladkorno peso v kamione ter vagone in služi tudi za prizmiranje, kar zmanjšuje stroške, prihrani delovni čas, embalažo in porabo goriva.

Masivna mulde konstrukcija je izdelana iz stabilnega ogrodja iz hladno oblikovanih U profilov in zagotavlja hiter in varen zdrs pridelkov.

Trije trdo kromirani štiristopenjski cilindri (zvrtačni valji) dosežejo kot kipanja preko 45°, celoten keson se dviguje do višine 3.300 mm in se prazni nazaj.

Tandem agregat s širokim kolotekom 1.950 mm v povezavi s stabilnim trapeznim ogrodjem skrbi za učinkovito delo v najtežjih delovnih pogojih in zagotavlja optimalne vozne lastnosti tudi pri največji hitrosti.

Univerzalna pretovarna prikolica UNIRAISER je razvijen za sodobni transport u poljoprivredi, prvenstveno za transport i pretovar repromaterijala i proizvoda u rinfuzi i za veštačko gnojivo u rasipače, za sjemena u sijačice, za žitarice i šečernu repu u kamione, vagone i za prizmiranje, što smanjuje troškove u ranoj fazi, vremenu, ambalaži i potrošnji goriva na minimum.

Masivna mulde konstrukcija izradjena je sa stabilnom šasijom iz hladno valjanih U profila, koja garantuje za hitro i sigurno sklizanje materiala.

Trije tvrdo kromirani četiristupanjski cilindri omogućuju kut kipovanja preko 45°. Čitav sanduk moguće je podići do visine 3.300 mm i zatim isprazniti kipovanjem nazad.

Tandem agregat sa širokim rasponom točkova 1.950 mm i oslanjanje šasije na traktor omogućuju minimalno gaženje podloge i maksimalno prohodnost po najtežim terenima, te optimalne vozne karakteristike i kot najveće brzine. Robusna izrada i hidraulički stabilizatori čine prikolicu pouzdanom i bezbednom u radu.

Der Universal-Hochanhänger UNIRAISER eignet sich für zeitgemäßen Transport und Entladen von landwirtschaftlichen Produkten und anderen Schüttgütern. Der Anhänger dient zum Anhäufen von Zuckerrüben und Beladen der Waggonen und Lastkraftwagen.

Der Aufbau besteht aus massiven U-Rahmenprofilen, was ein schnelles und sicheres Abrutschen des Erntegutes gewährleistet.

Die drei hartverchromten, vierstufigen Kippzylinder erreichen einen Kippwinkel von über 45°, die Mulde kann auf eine Höhe von 3.300 mm angehoben werden und wird rückwärts entleert. Das tiefliegende Tandem-Achsaggregat mit breiter Federstützweite und großer Spurweite 1.950 mm sorgt für ein Höchstmaß an Sicherheit beim Be- und Entladen, sowie exzellenten Fahrkomfort auch bei höchsten Fahrgeschwindigkeiten und ist unter extremen Einsatzbedingungen absolut funktionssicher.





Standardna oprema

Standardna oprema Standardausrüstung



Spodnji priklop na traktor
Donji priklop na traktor
Untere Zugeinrichtung



Vzmetena vlečna ruda z listnato vzmetjo
Vučna ruda sa listnatom oprugom
Zugdeichsel mit Federung



Hidravlična podporna stopa v Y-izvedbi
Hidraulična podporna stopa u Y-izvedbi
Stützfuß hydraulisch in Y-Variante



Stopnice na sprednji strani
Stepenice na prednjoj strani
Aufstiegsleiter - vorne



Podložni zagozdi
Podložni klinovi
Unterlegkeile



Lasten rezervoar s hidravličnim oljem
Sopstven rezervoar sa hidrauličkim uljem
Hydraulisc. Behälter mit Zahnradpumpe



Mulde izvedba zaboja - kipanje nazaj
Mulde izvedba sanduka - kipanje nazad
Mulde Ausführung - Kippen rückwärts



Hidravlično odpiranje zadnjih vrat
Hidravlično otvaranje zadnjih vratiju
Hydraulisches Öffnen der Rückwand



Dvig zaboja pred kipanjem do 3,3 m
Podizanje sanduka prije kipanja do 3,3 m
Maximale Entladungshöhe 3,3 m



Podporni stabilizatorji, razpon do 3,3 m
Podporni stabilizatori, raspon do 3,3 m
Stützstabilisatoren Spannweite bis 3,3 m



Podloge stabilizatorjev za mehke terene
Podloge stabilizatora za mekane terene
Stabilisatoren-Stützplatte für weic. Terrain



Elektroinstalacija po StVZO
Elektroinstalacija po StVZO
Beleuchtung nach StVZO

Dodatna oprema

Dodatna oprema Zusatzausrüstung



- Pogon preko kardana in zobniške črpalke
Pogon preko kardana in zubčaste pumpe
Kardantrieb über Zahnradpumpe



- Pogon s hidromotorjem in zobn. črpalke
Pogon sa hidromotor. i zupčast. pumpom
Antrieb über Hydromotor



- Avtomatski priklop - zadnji
Automatska kuka - zadnja
Automatische Anhängerkupplung - hinten



- Upravljanje preko ročnih hidrav. ventilov
Upravljanje putem ruč. komandi hydr. vent.
Mechanische Bedienung mittels hydr. Ven.



- Elektromagnetno upravljanje - ME
Elektromagnetno upravljanje - ME
Elektrohydraulische Steuerung - ME



- Vlečno uho v obliki krogle D 80
Vučno uhu u obliku kugle D 80
Zugkugelkupplung D 80



- Izpust za zrnje na zadnjih vratih
Ispust za zrno na zadnjim vratima
Kornschieber mit Hebel



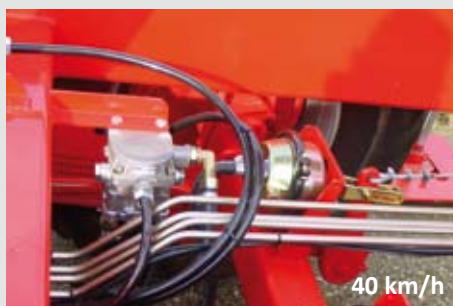
- Zadnja vrata s lijakom, cevjo in zaporo
Zad. vrata sa lijevkom, cijevjo i zasonom
Rückwand in Trichterform



- Daljinsko elektrohidr. odpiranje izpusta
Daljinsko elektrohidr. otvaranje ispusta
Elektrohydraul. Kornschieber öffnung



- 2-vodni zračni zavorni sistem
2-kružni vazdušni kočioni sustav
2-Leitungs-Druckluftbremsanlage



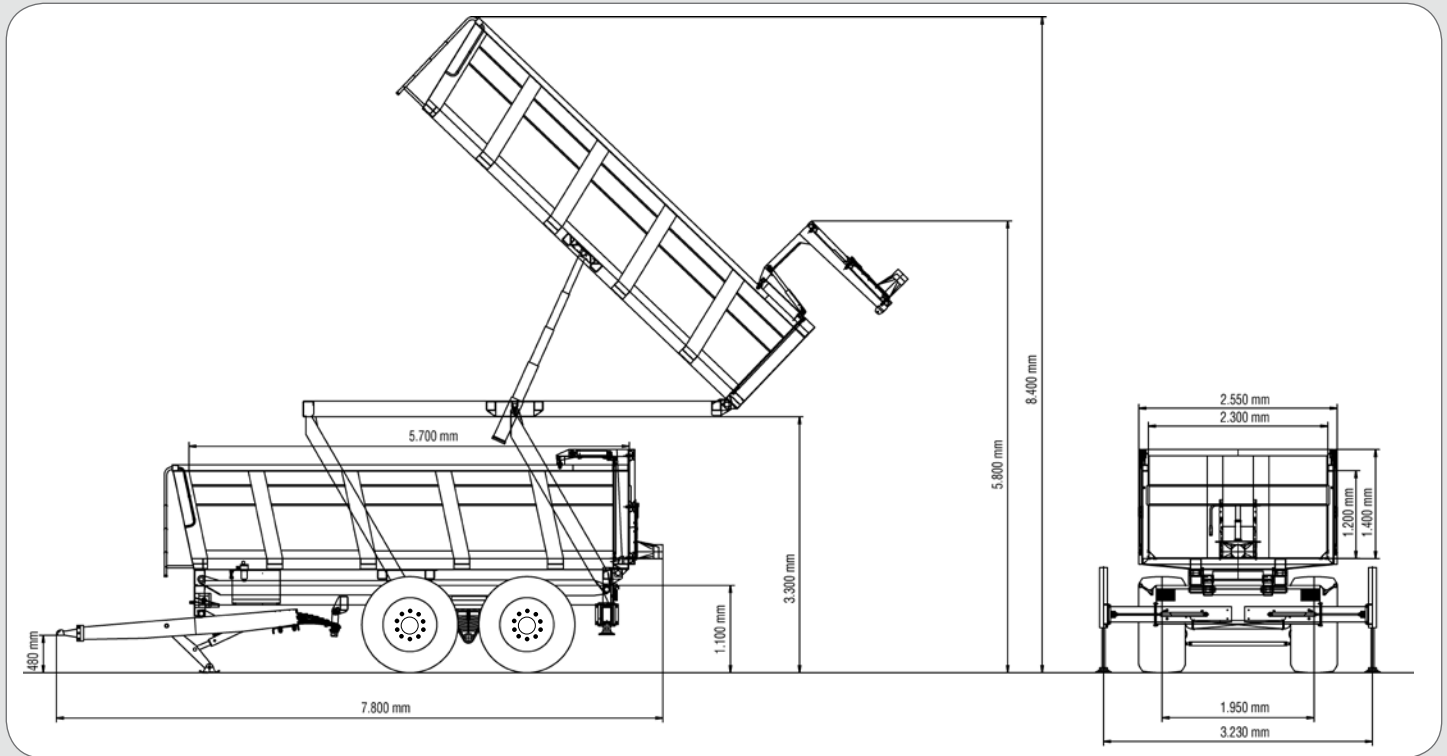
- 2-vodni zračni zavorni sistem z ALB reg.
2-kružni vazdušni kočioni sustav sa ALB reg.
2-Leitungs-Druckluftbremsanlage mit ALB



- Cerada s konstrukcijom i podestom
Cerada sa konstrukcijom i podestom
Rollplane komplet mit Arbeitsplattform

Tehnični podatki

Tehnički podatki Technische Daten



UNIRAISER

Največja skupna masa Največa ukupna masa Zulässiges Gesamtgewicht	20.000 kg
Lastna masa* Sopstvena masa* Eigengewicht*	7.700 kg
Nosilnost Nosivost Nutzlast	12.300 kg
Dimenzija zaboja (D x Š x V) Dimenzija sanduka (D x Š x V) Kastendimensionen innen (L x B x H)	5,70 x 2,30 x 1,20 m
Prostornina Volumen sanduka Ladevolumen	15,7 m³
Višina dvigovanja zaboja Maks. višina pretovara Max. Entladungshöhe	3,30 m
Maksimalni pritisk na priklopu Maksimalno opterečenje na priklopu Stützlast	2.000 kg
Maksimalna hitrost Maksimalna brzina Zulässige Geschwindigkeit	40 km/h
Dimenzija pnevmatik Dimenzija guma Bereifung	600/50-22,5"
Potrebna vlečna moč Potrebna vučna snaga Leistungsbedarf	120 kW / 163 PS >

*glede na opremo *zavisi od opreme *abhängig von Ausrüstung



FARMTECH d.o.o.

Prešernova ulica 40, SI-9240 Ljutomer, Slovenija
tel.: +386 (0)2 584 91 00, fax: +386 (0)2 584 91 01
e-mail: info@farmtech.si, www.farmtech.si

ZASTOPNIK / ZASTUPNIK / VERTRIEB DURCH